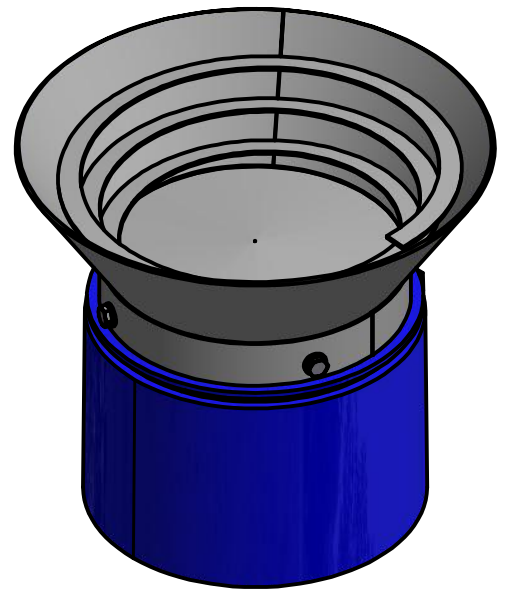
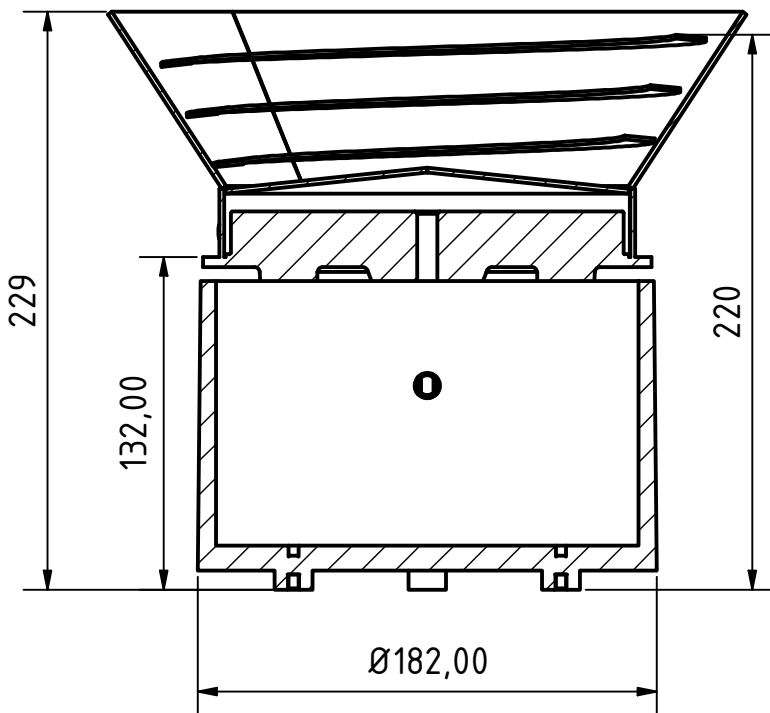


A-A ( 1 : 3 )



**ALTEC**  
Automation GmbH

Altec

TFH 160 rechts mit  
Kegeltopf 225

AW Breite	-	Date	Name
AW Länge	-	Drawn 07.10.2020	User
		Checked 07.10.2020	Ladwig
Länge		Standard	Lück
Breite			
Höhe			
Durchmesser			
		nicht tolerierte Maße ±0,05 mm	

Allgemein

1  
A4